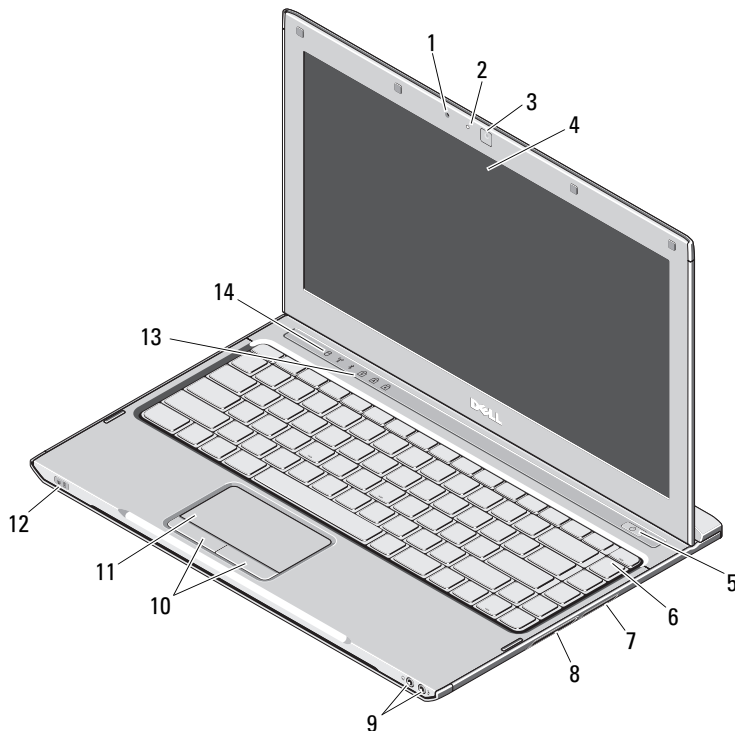


Dell™ Vostro™ V13

Oplysninger om opsætning og funktioner

Visning forfra



Angående advarsler



ADVARSEL: En ADVARSEL angiver risiko for tingskade, legemsbeskadigelse eller død.

- 1 mikrofon
- 2 statusindikator for kamera
- 3 kamera
- 4 skærm
- 5 tænd/sluk-knap
- 6 tastatur
- 7 5-i-1 mediekortlæser
- 8 ExpressCard-rille
- 9 lydстик (2)
- 10 berøringspladeknapper (2)
- 11 berøringsplade
- 12 strøm/batteristatusindikator
- 13 tastaturstatuslamper
- 14 enhedstatuslamper



Reguleringsmodel: P08S

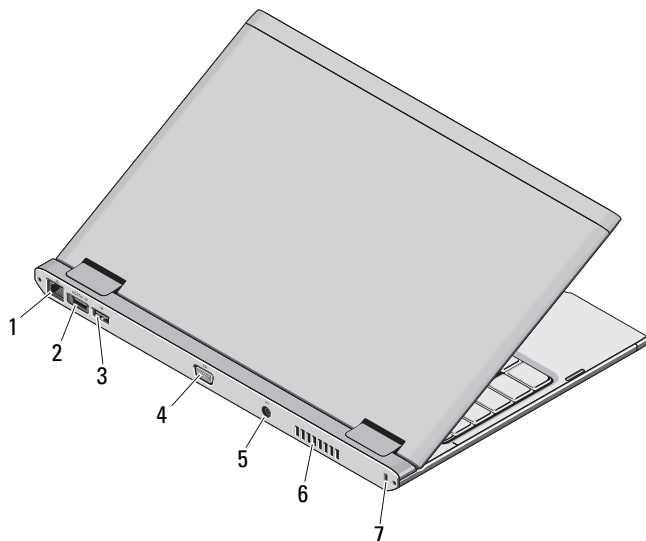
Reguleringstype: P08S001

Oktober 2009



0N1N1CA00

visning bagfra



- 1 netværksstik
- 2 eSATA/USB-stik
- 3 USB-stik
- 4 skærmstik
- 5 vekselstrømsadapterstik
- 6 køleventilator
- 7 sikkerhedskabelrille



ADVARSEL: Undgå at blokere, skubbe genstande ind i eller lade støv samle sig i ventilationshullerne. Opbevar ikke Dell™-computeren et sted med lav luftgennemstrømning, f.eks. i en lukket taske, når den er tændt. Dette kan beskadige computeren eller forårsage brand. Computer tænder blæseren, når den bliver varm. Blæserstøj er normalt og betyder ikke, at der er problemer med blæseren eller computeren.

Hurtig opsætning



ADVARSEL: Inden du udfører nogen af fremgangsmåderne i dette afsnit, skal du læse sikkerhedsinstruktionerne, som blev leveret med computeren. Du kan finde flere oplysninger om best practices på www.dell.com/regulatory_compliance.



ADVARSEL: AC-adapteren fungerer med stikkontakter over hele verden. Imidlertid er der forskel på stikkontakterne og stikdåserne i de forskellige lande. Hvis du bruger et inkompatibelt kabel eller tilslutter kablet forkert til stikdåsen eller stikkontakten, kan det medføre brand eller skader på udstyr.



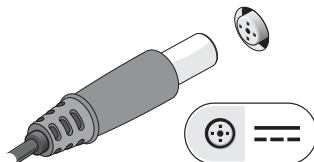
FORSIGTIG: Når du kobler AC-adapterkablet fra computeren, skal du tage fat i stikket (ikke i selve kablet) og trække godt i det, men forsigtigt, for at undgå at beskadige kablet. Når du ruller AC-adapterkablet sammen, skal du sørge for at følge vinklen for stikket på AC-adapteren for at undgå at beskadige kablet.



BEMÆRK: Visse enheder er måske ikke inkluderet, hvis du ikke bestilte dem.

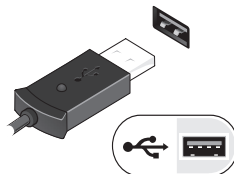
1

Tilslut AC-adapteren til AC-adapterstikket på den bærbare computer og til stikkontakten.



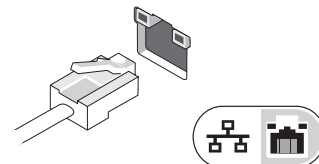
3

Tilslut USB-enheder som f.eks. en mus eller et tastatur (valgfrit).



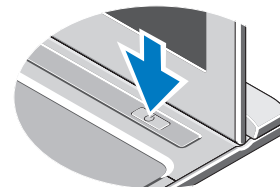
2

Tilslut netværkskabel (valgfrit).



4

Åbn computerskærmen, og tryk på tænd/sluk-knappen for at tænde computeren.



BEMÆRK: Det anbefales, at du tænder og slukker computeren mindst én gang, før du installerer nogen kort eller tilslutter computeren til en docking-enhed eller anden ekstern enhed som f.eks. en printer.

Specifikationer



BEMÆRK: Udvalget kan variere alt afhængigt af regionen. Hvis du ønsker yderligere oplysninger om computerens konfiguration, skal du klikke på **Start** → **Hjælp og support** og vælge indstillingen for visning af oplysninger om computeren.

Systemoplysninger

Processortype	Intel® Core™2 Solo Ultra Low Voltage (ULV), Intel Core2 Duo ULV eller Intel Celeron® ULV
Chipsæt	Mobil Intel GS45 Express chipsæt

Hukommelse

Hukommelsesmodulstik	et SODIMM-stik
Hukommelsesmodulkapacitet	1, 2 eller 4 GB
Hukommelsestype	1067 MHz DDR3
Hukommelse (minimum)	1 GB
Hukommelse (maksimum)	4 GB

Video

Grafiktype	integreret video på systemkortet
Skærmcontroller	Intel GMA X4500HD

Batteri

Type	6-cellet "smart" litium-ion (30 WHr)
------	--------------------------------------

Batteri (fortsat)

Mål	
Dybde	155,20 mm
Højde	5,35 mm
Bredde	177,60 mm
Vægt	265 +/- 6 gms
Spænding	11,1 VDC
Temperaturområde	
Drift	0 til 35 °C
Opbevaring	-40 til 65 °C
Møntcellebatteri	3 V CR2032 litium

Vekselstrømsadapter

Indgangsspænding	100–240 VAC
Indgangsstrøm (maksimum)	1,5 A
Indgangsfrekvens	50–60 Hz
Udgangseffekt	65 W
Udgangsstrøm	4,34 A (maks. ved 4-sekunders impuls), 3,34 A (konstant)
Nominel udgangsspænding	19,5 +/-1,0 VDC
Mål:	
Højde	16 mm
Bredde	66 mm
Dybde	127 mm

Vækselstrømsadapter (fortsat)

Temperaturområde

Drift	0 til 35 °C
Opbevaring	-40 til 65 °C

Fysisk

Højde	18,7 mm
Bredde	330 mm
Dybde	230 mm
Vægt	<1,6 kg (med 6-cellet batteri)

Miljø

Temperaturområde

Drift	0 til 35 °C
Opbevaring	-40 til 65 °C

Relativ luftfugtighed
(maksimum)

Drift	10 – 90 % (ikke-kondenserende)
Opbevaring	5 – 95 % (ikke-kondenserende)

Højde (maksimum)

Drift	-15,2-3.048 m
Opbevaring	-15,2-10.668 m

Sådan finder du flere oplysninger og ressourcer

Se sikkerheds- og regulatorisk dokumentation, der blev leveret med din computer og hjemmesiden overensstemmelseserklæring på www.dell.com/regulatory_compliance for at få flere oplysninger om:

- Bedste praksisser for sikkerhed
- Garanti
- Vilkår og betingelser
- Regulatorisk certificering
- Ergonomi
- Licensaftale for slutbrugere

Oplysningerne i dette dokument kan ændres uden varsel.

© 2009 Dell Inc. Alle rettigheder forbeholdes. Trykt i Kina. Trykt på genbrugspapir.

Enhver form for gengivelse af disse materialer uden skriftlig tilladelse fra Dell Inc. er strengt forbudt.

Varemærker, som er brugt i denne tekst: *Dell*, *DELL*-logoet og *Vostro* er varemærker tilhørende Dell Inc. *Intel* og *Celeron* er registrerede varemærker, og *Core* er et varemærke tilhørende Intel Corporation i USA og andre lande.

Andre varemærker og firmanavne kan være brugt i dette dokument til at henvise til enten de fysiske eller juridiske personer, som gør krav på mærkerne og navnene, eller til deres produkter. Dell Inc. frasiger sig al ejerinteresse i andre virksomheders varemærker og navne.

